

滚柱导向器

THK 综合产品目录



B 产品尺寸规格

尺寸图、尺寸表

NAST型（带圆筒形外圈的分离型）、
NAST-R型（带球面外圈的分离型）... B20-2

NAST-ZZ型（带圆筒形外圈和侧板的分离型）、
NAST-ZZR型（带球面外圈和侧板的分离型）... B20-3

RNAST型（带圆筒形外圈、无内环的分离型）、
RNAST-R型（带球面外圈、无内环的分离型）... B20-4

NART-R型（带球面外圈的非分离型）、
NART-VR型（带球面外圈和全滚子的非分离型）... B20-5

A 产品技术说明(别册)

特长与类型 A20-2

滚柱导向器的特长 A20-2

• 结构与特长 A20-2

滚柱导向器的类型 A20-4

• 种类与特长 A20-4

滚柱导向器的分类表 A20-6

选择的要点 A20-7

额定寿命 A20-7

精度规格 A20-8

轨迹表面负荷容量 A20-9

径向间隙 A20-9

设计的要点 A20-10

配合 A20-10

安装部 A20-10

安装步骤与维护 A20-11

安装 A20-11

防尘和润滑 A20-11

公称型号 A20-12

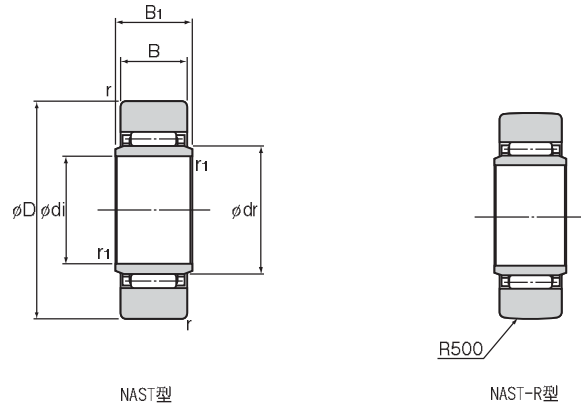
• 公称型号的构成例 A20-12

• 滚柱导向器的种类与公称型号 A20-13

使用注意事项 A20-14

※ 请参见别册 A 产品技术说明

NAST型（带圆筒形外圈的分离型）、NAST-R型（带球面外圈的分离型）



NAST型

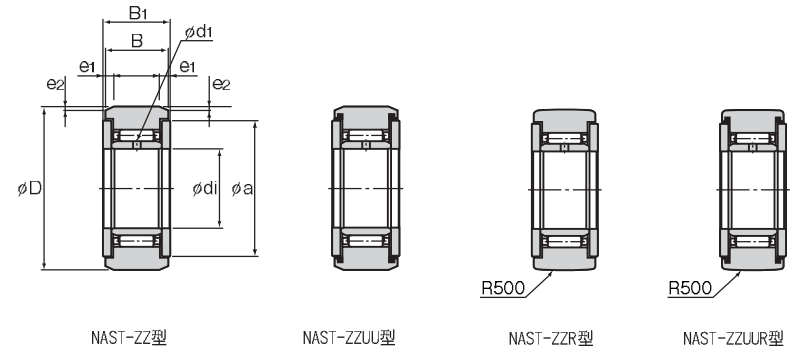
NAST-R型

单位：mm

公称型号	主要尺寸							基本额定负荷		轨迹表面负荷容量		极限转速*	质量
	内径 di	内径直径 dr	外径 D	B ₁	B	r	r ₁	C kN	C ₀ kN	圆筒形外圈 kN	球面外圈 kN		
NAST 6	6	10	19	10	9.8	0.5	0.5	4.12	4.55	3.53	1.37	20000	17.8
NAST 8	8	12	24	10	9.8	1	0.5	5.68	5.89	4.02	1.86	17000	28
NAST 10	10	14	30	12	11.8	1.5	0.5	9.7	9.67	5.59	2.45	15000	50
NAST 12	12	16	32	12	11.8	1.5	0.5	10.4	10.9	5.98	2.74	13000	58
NAST 15	15	20	35	12	11.8	1.5	0.5	12.3	14.3	6.57	3.14	10000	62
NAST 17	17	22	40	16	15.8	1.5	0.5	17.4	20.9	10.9	3.72	9500	110
NAST 20	20	25	47	16	15.8	1.5	0.5	19.2	24.5	12.7	4.61	8500	155
NAST 25	25	30	52	16	15.8	1.5	0.5	20.7	28.4	14.1	5.29	7000	180
NAST 30	30	38	62	20	19.8	1.5	1	30.3	45.4	22.1	6.66	5500	320
NAST 35	35	42	72	20	19.8	1.5	1	32.2	50.6	25.7	8.13	5000	440
NAST 40	40	50	80	20	19.8	2	1.5	35.7	61.6	26.9	9.31	4000	530
NAST 45	45	55	85	20	19.8	2	1.5	37.1	66.4	28.5	10.1	4000	580
NAST 50	50	60	90	20	19.8	2	1.5	38.7	71.8	30.2	11	3500	635

注) 表中带*的极限转速值适合于使用润滑脂润滑的型号。采用油润滑的型号容许使用上限为此数值的130%。也对应不锈钢型。详细情况请向THK咨询。

NAST-ZZ型（带圆筒形外圈和侧板的分离型）、NAST-ZZR型（带球面外圈和侧板的分离型）



NAST-ZZ型

NAST-ZZUU型

NAST-ZZR型

NAST-ZZUUR型

单位：mm

公称型号	主要尺寸								基本额定负荷		轨迹表面负荷容量		极限转速*	质量
	内径 di	外径 D	B ₁	B	a	e ₁	e ₂	油孔 d ₁	C kN	C ₀ kN	圆筒形外圈 kN	球面外圈 kN		
NAST 6ZZ	6	19	14	13.8	14	2.5	0.8	1.5	4.12	4.55	3.53	1.37	20000	24.5
NAST 8ZZ	8	24	14	13.8	17.5	2.5	0.8	1.5	5.68	5.89	4.51	1.86	17000	39
NAST 10ZZ	10	30	16	15.8	23.5	2.5	0.8	2.0	9.7	9.67	6.86	2.45	15000	65
NAST 12ZZ	12	32	16	15.8	25.5	2.5	0.8	2.0	10.4	10.9	7.35	2.74	13000	75
NAST 15ZZ	15	35	16	15.8	29	2.5	0.8	2.0	12.3	14.3	8.04	3.14	10000	83
NAST 17ZZ	17	40	20	19.8	32.5	3	1	2.0	17.4	20.9	11.8	3.72	9500	135
NAST 20ZZ	20	47	20	19.8	38	3	1	2.5	19.2	24.5	13.8	4.61	8500	195
NAST 25ZZ	25	52	20	19.8	43	3	1	2.5	20.7	28.4	15.3	5.29	7000	225
NAST 30ZZ	30	62	25	24.8	50.5	4	1.2	3.0	30.3	45.4	22.1	6.66	5500	400
NAST 35ZZ	35	72	25	24.8	53.5	4	1.2	3.0	32.2	50.6	25.7	8.13	5000	550
NAST 40ZZ	40	80	26	25.8	61.5	4	1.2	3.0	35.7	61.1	30.3	9.31	4000	710
NAST 45ZZ	45	85	26	25.8	66.5	4	1.2	3.0	37.1	66.4	31.1	10.1	4000	760
NAST 50ZZ	50	90	26	25.8	76	4	1.2	3.0	38.7	71.8	34	11	3500	830

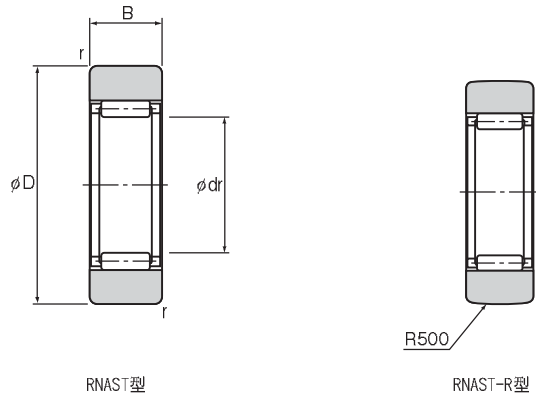
注) 表中带*的极限转速值适合于无密封挡板、润滑脂润滑的型号。采用油润滑的型号容许使用上限为此数值的130%。有密封挡板的型号容许使用上限为此数值的40%。也对应不锈钢型。详细情况请向THK咨询。请在80°C以下的环境中使用密封挡板。

公称型号的构成例

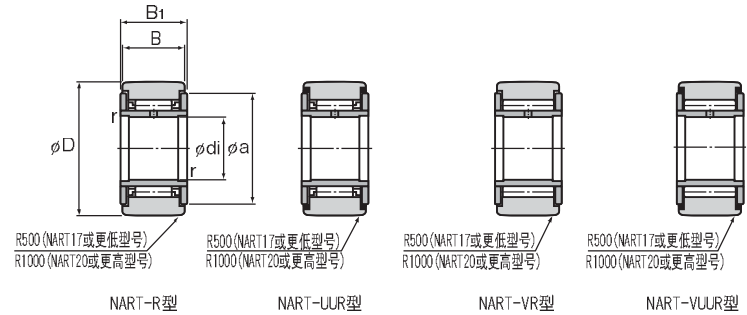
NAST 25 ZZ UU R

带密封挡板

RNAST型(带圆筒形外圈、无内环的分离型)、RNAST-R型(带球面外圈、无内环的分离型)



NART-R型(带球面外圈的非分离型)、NART-VR型(带球面外圈和全滚子的非分离型)



单位: mm

公称型号	主要尺寸				基本额定负荷		轨迹表面负荷容量		极限转速*	质量
	内径直径 dr	外径 D	B	r	C kN	C ₀ kN	圆筒形外圈 kN	球面外圈 kN		
RNAST 5	7	16	7.8	0.5	2.74	2.39	2.35	1.08	30000	8.9
RNAST 6	10	19	9.8	0.5	4.12	4.55	3.53	1.37	20000	13.9
RNAST 8	12	24	9.8	1	5.68	5.89	4.02	1.86	17000	23.5
RNAST 10	14	30	11.8	1.5	9.7	9.67	5.59	2.45	15000	42.5
RNAST 12	16	32	11.8	1.5	10.4	10.9	5.98	2.74	13000	49.5
RNAST 15	20	35	11.8	1.5	12.3	14.3	6.57	3.14	10000	50
RNAST 17	22	40	15.8	1.5	17.4	20.9	10.9	3.72	9500	90
RNAST 20	25	47	15.8	1.5	19.2	24.5	12.7	4.61	8500	135
RNAST 25	30	52	15.8	1.5	20.7	28.4	14.1	5.29	7000	152
RNAST 30	38	62	19.8	1.5	30.3	45.4	22.1	6.66	5500	255
RNAST 35	42	72	19.8	1.5	32.2	50.6	25.7	8.13	5000	375
RNAST 40	50	80	19.8	2	35.7	61.6	28.9	9.31	4000	420
RNAST 45	55	85	19.8	2	37.1	66.4	28.5	10.1	4000	460
RNAST 50	60	90	19.8	2	38.7	71.8	30.2	11	3500	500

注) 表中带※的极限转速值适合于使用润滑脂润滑的型号。采用油润滑的型号容许使用上限为此数值的130%。
也对应不锈钢型。详细情况请向THK咨询。

单位: mm

公称型号	主要尺寸							基本额定负荷				轨迹表面 负荷容量 球面外圈 kN	极限转速*		质量	
	内径 di	外径 D	B ₁	B	a	r	油孔 d ₁	配有保持架 C kN	C ₀ kN	全滚子 C kN	C ₀ kN		配有保持架 min ⁻¹	全滚子 min ⁻¹	配有保持架 g	全滚子 g
NART 5R	5	16	12	11	12	0.5	1.5	2.84	2.65	6.46	7.81	1.08	25000	10500	14.5	15.1
NART 6R	6	19	12	11	14	0.5	1.5	3.33	3.35	7.58	10.2	1.37	20000	8700	20.5	21.5
NART 8R	8	24	15	14	17.5	0.5	1.5	5.68	5.89	11.7	15.6	1.86	17000	7000	41.5	42.5
NART 10R	10	30	15	14	23.5	0.5	2	7.94	7.59	15.8	18.5	2.45	15000	5700	64.5	66.5
NART 12R	12	32	15	14	25.5	0.5	2	8.53	8.44	17	21	2.74	13000	5200	71	73
NART 15R	15	35	19	18	29	0.5	2	13.7	16.4	25.3	36.9	3.14	10000	4300	102	106
NART 17R	17	40	21	20	32.5	0.5	2	17.4	19.3	32	46.6	3.72	9500	3900	149	155
NART 20R	20	47	25	24	38	0.5	2.5	22.9	30.6	41.7	67.7	7.15	8000	3400	250	255
NART 25R	25	52	25	24	43	0.5	2.5	24.6	33.3	45.4	79.5	8.23	7000	3000	285	295
NART 30R	30	62	29	28	50.5	0.5	3	33.4	51.4	60	111	10.5	5500	2400	470	485
NART 35R	35	72	29	28	53.5	1	3	35.5	57.3	63.2	123	12.9	5000	2200	640	655
NART 40R	40	80	32	30	61.5	1	3	44.6	81.4	76.4	166	14.9	4000	1900	845	865
NART 45R	45	85	32	30	66.5	1	3	46.6	88.6	80.5	183	16.1	4000	1700	915	935
NART 50R	50	90	32	30	76	1	3	48.3	95.7	84.4	200	17.3	3500	1600	980	1010

注) 表中带※的极限转速值适合于无密封挡板、润滑脂润滑的型号。采用油润滑的型号容许使用上限为此数值的130%。有密封挡板的型号容许使用上限为此数值的40%。
也对应不锈钢型。详细情况请向THK咨询。
请在80°C以下的环境中使用密封挡板。

公称型号的构成例

NART 15 V UUR
带密封挡板

